



EURO-Steps s.r.o.

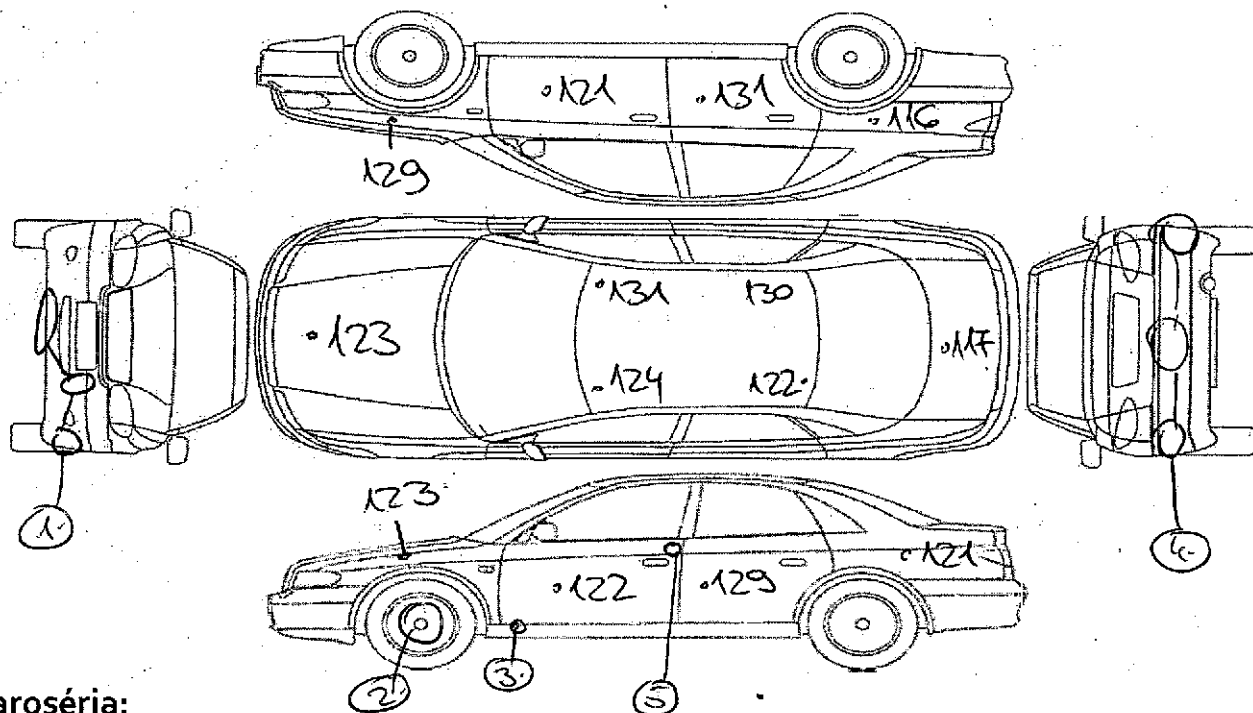
Harmincova 1/A

Bratislava

www.autoslužbyJZ.sk

KONTROLA STAVU VOZIDLA

EČV:	Značka:	Model:
SL-0481A	Škoda	Rapid
VIN:	EK:	TK:
TTIBELGNH7F4511379	08/2020	08/2020
Výbava:		
Autorádio <input checked="" type="checkbox"/>	Mechanické zabezpečenie	uema
Iné: 166 689 km		
Pneumatiky		
Na vozidle 215/45 R16 - Dunlop	Plechový	Alu. <input checked="" type="checkbox"/>
PP 457.	LP 457.	PZ 207.
Sezónne uema		
PP	LP	PZ
Kontrola viditeľného stavu		
OK	mier. opotr.	silno opotr.
Stav el. kabeláže	<input checked="" type="checkbox"/>	
Stav potrubí	<input checked="" type="checkbox"/>	
Stav remeňov (dráž.)	<input checked="" type="checkbox"/>	
Stav akumulátora	<input checked="" type="checkbox"/>	
Tesnosť	<input checked="" type="checkbox"/>	
Kontrola náplní		
OK	doliať.	nie je
Úroveň motor. oleja	<input checked="" type="checkbox"/>	
Úroveň chlad. kvap.	<input checked="" type="checkbox"/>	
Úroveň brzdovej kvap.	<input checked="" type="checkbox"/>	
Iné		
Kontrola podvozku (vizuálna)		
OK	mier. opotr.	silno opotr.
Kontrola manžiet	<input checked="" type="checkbox"/>	
Kontrola tlmičov	<input checked="" type="checkbox"/>	
Tesnosť motora	<input checked="" type="checkbox"/>	
Tesnosť prevodovky	<input checked="" type="checkbox"/>	
Stav predných brzd	<input checked="" type="checkbox"/>	
Stav zadných brzd	<input checked="" type="checkbox"/>	
Stav brzd. Potrubia	<input checked="" type="checkbox"/>	
Iné: * uluk od P.2. ložiska -		
Skušobná jazda		
Dymivosť	<input checked="" type="checkbox"/>	Chod motora <input checked="" type="checkbox"/>
Vybrácie	<input checked="" type="checkbox"/>	Štart motora <input checked="" type="checkbox"/>
Iné:		
Kontrola výbavy		
OK	Nefunkčné	Pozn.
Klimatizácia	<input checked="" type="checkbox"/>	
El. sťahovanie okien	<input checked="" type="checkbox"/>	
Ovládanie sp. zrkadiel	<input checked="" type="checkbox"/>	
El. sedadlá		
El. ovl. strešného okna		
Nezávislé kúrenie		
Iné: * poka sťahovač vodičového okna		



Karoséria:

- ① odretá farba p. nárazníka - na 3 miestach.
- ② odretý L.P. disk
- ③ odretá farba na prahu
- ④ odretý 2. nárazník - na 3 miestach.
- ⑤ škrabavec + drobná prevetšovanie

Interiér:

- zlomená vrchná časť laktovej opierky
- poškrábané plastové obloženie kofra
- poškrábaný plastový tapacit vodičových dverí

Dátum kontroly: 25.7.2019

EURO-Steps, s.r.o.

Harmincova 1

841 01 Bratislava

IČO: 45 905 071

ISO 9001:2015

podpis technika